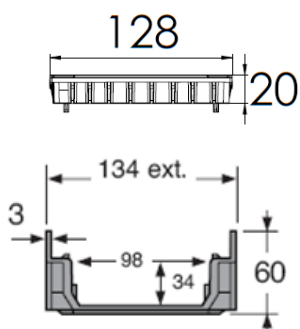




# Connecto Caniveau bas avec grille « piscine »

Références : CAB510APG – CAB510APS



**Caniveau longueur 0,5 m avec feuillure PVC avec 1 grille piscine PVC gris A15 encastrée avec emboîture à coller**

**CAB510APG**

**Caniveau longueur 0,5 m avec feuillure PVC avec 1 grille piscine PVC sable A15 encastrée avec emboîture à coller**

**CAB510APS**



## ■ FONCTION :

Permet l'évacuation des E.P. et autres. Conformément à la norme EN1433 et au marquage **CE**, il peut être utilisé uniquement pour un usage piétonnier en classe **A15**. Il permet le passage pieds nus.

## ■ DESCRIPTION :

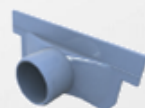
Ce caniveau est injecté en PVC et est équipé d'un système d'emboîtement qui facilite la rectitude, le respect du fil d'eau et le collage entre chaque élément.

Il est muni d'opercules permettant de réaliser des angles et/ou des piquages à 90°

Il est livré avec une grille « piscine » grise ou sable en PVC traité anti-UV

## ■ ACCESSOIRES:

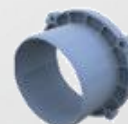
- Ø 40 fond/naissance d'extrémité ou latéral - **NAH773**
- Ø 100 piquage pour sortie verticale - **STCAN**
- Ø 110 piquage pour sortie verticale – **SVCAN**



**NAH773**



**STCAN**



**SVCAN**

## ■ CARACTERISTIQUES :

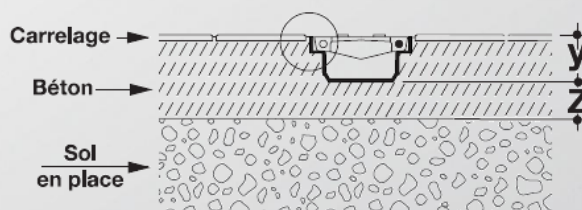
Largeur utile: 98 mm

Profondeur utile: 34 mm

Ouverture des trous inférieures à 8 mm

Surface d'avalent : 232 cm<sup>2</sup>/ml

Poids: 1.05 Kg

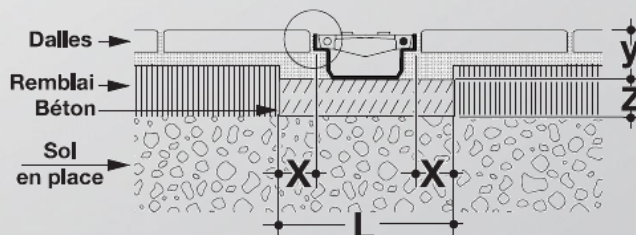


## ■ MISE EN OEUVRE :

En fonction de l'utilisation (carrelage ou dallage)

X = 50 mm, L = 230 mm

y = 65 mm, Z = 55 mm



## ■ QUALITE - ENVIRONNEMENT :

NICOLL est certifié ISO9001 v2008 et ISO14001 v2004

**DATE : Août 2012**