



Gouttières Boîtes à eau rectangulaires

Références : BAO80 – BAO100 – BAO95 – BAO107



Désignation	RÉF. BLANC (RAL 9010*)	RÉF. SABLE (RAL 1015*)	RÉF. GRIS CLAIR (RAL 7047*)	RÉF. GRIS ANTHRACITE (RAL 7016*)	RÉF. NOIR (RAL 9011*)	RÉF. MARRON (RAL 8017*)	COND.
	TUBE DE DESCENTE ROND						
 Boîte à eau pour descendant rond ø 80	BA080B	BA080S	BA080	BA080A	BA080N	BA080M	6
	BA0100B	BA0100S	BA0100	BA0100A	BA0100N	BA0100M	6
TUBE DE DESCENTE OVOÏDE							
 Boîte à eau pour descendant ovoïde 90 x 56 (ex : TD95B)	BA095B	BA095S		BA095A	BA095N	BA095M	1
	BA0107B	BA0107S			BA0107N	BA0107M	1

* Référence RAL le plus approchant.

■ FONCTION :

La boîte à eau Nicoll s'adapte avec les tuyaux de descente d'eaux pluviales et recueille ainsi plusieurs descentes, sorties horizontales de terrasses, trop-plein, etc...

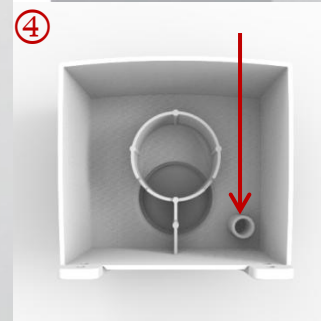
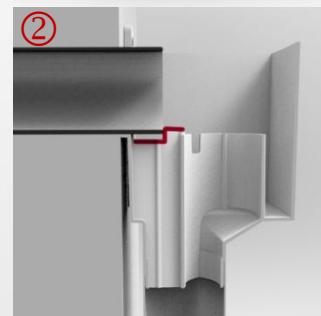
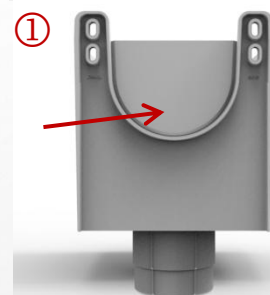
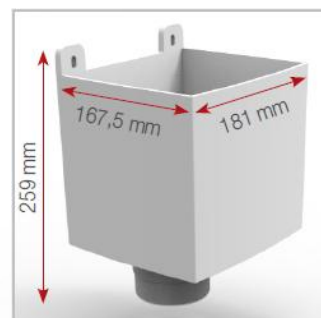
■ DESCRIPTION :

Entièrement injectée en PVC traité anti-UV, elle est disponible en coloris :

- gris, blanc, sable, marron, noir, anthracite pour le Ø 80,
- gris, blanc, sable, marron, noir, anthracite pour le Ø 100,
- blanc, sable, marron, noir, anthracite pour le tube ovoïde 90 x 56
- blanc, sable, marron, noir pour le tube ovoïde 105 x 76.

■ MISE EN OEUVRE :

- ① Afin d'intégrer la traversée d'acrotère, désoperculer la partie arrière de la boîte à eau en la plaçant en appui sur sa face arrière et en frappant côté intérieur. Celle-ci est compatible avec des traversées rondes (Ø80, Ø100) et rectangulaires (largeur 110 maxi)
- ② Positionner la boîte à eau de sorte que la traversée d'acrotère arrive en butée. Ainsi les capacités hydrauliques de la boîte à eau seront maximisées.
- ③ Fixer la boîte à eau en la vissant à l'aide des trous oblongs.
- ④ Pour obtenir un trop-plein d'alerte, percer le fond du tube de trop plein (Ø15 intérieur). Ainsi, un écoulement sera visible sous la boîte à eau pour signaler une éventuelle obstruction de la boîte à eau.



■ QUALITE - ENVIRONNEMENT :

 ISO 9001
 ISO 14001
 BUREAU VERITAS
 Certification


NOVEMBRE 2013