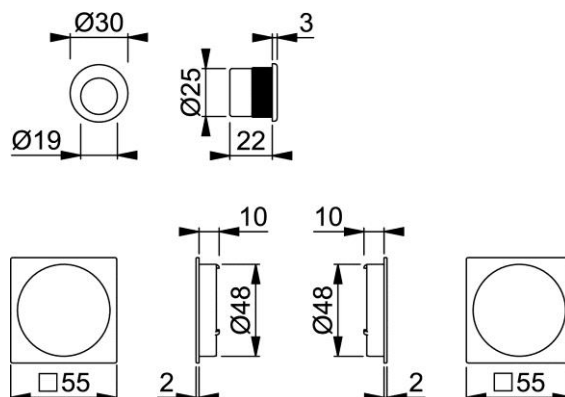
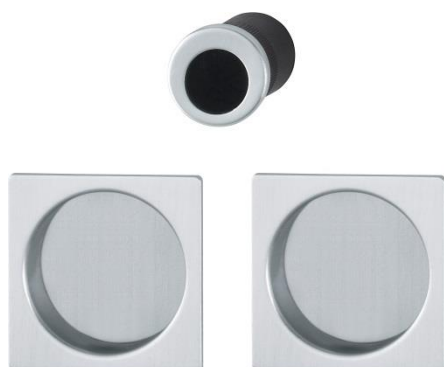


Ligne : Set pour porte coulissante **Modèle : 4921 – Set 5**



Descriptif :

Set 5 pour porte coulissante HOPPE en aluminium, pour porte intérieure :

- Fixation : visible, cuvettes et douille de tirage sur le chant de la porte avec silicone ou colle
- Epaisseur de porte : minimum 35 mm





Destination : bâtiments tertiaires et résidentiels.

Matière :

Aluminium : L'alliage utilisé par HOPPE est de 1^{ère} fusion, résistant à la corrosion, soit 95% d'aluminium et 3% de magnésium. La surface des poignées en aluminium est traitée par anodisation ou par application d'un revêtement de poudre. Cette couche protège les produits des agressions externes telles que la sueur de la main, l'humidité de l'air et les faibles sollicitations mécaniques. 100% recyclable.

Finition KTL (F271, F249) : Peinture par immersion cathodique ou cataphorèse. La peinture est déposée sur la pièce par un phénomène électrique. Peinture régulière, fine et souple, qui pénètre dans les cavités en profondeur. Très haute résistance à la corrosion.

Finitions :

-  **F1** - argent
-  **F94-1** - aluminium aspect chromé satiné
-  **F271** - aluminium aspect doré brillant
-  **F249** - aluminium aspect chromé brillant

Percements standards :

BDC

Les avantages des produits HOPPE :

Certifications : DIN EN ISO 9001:2008 (qualité) et DIN EN ISO 14001:2009 (environnement).

