



## Fiche technique

CONFORT et SECURITE > Barres LAITON



### Barre d'appui coudée

Angle 90°, symétrique 400 x 400 mm

Fixations invisibles, tube laiton chromé Ø 25 mm

ref. 043293

Référence	043293
Gencod - Code EAN	3563390432932
Code douanier	741820
Conditionnement	Gaine de protection plastique
Poids brut en Kgs	0,760 Kgs
Matière (s)	Laiton
Finition	Nickelé chromé

#### Autres caractéristiques :

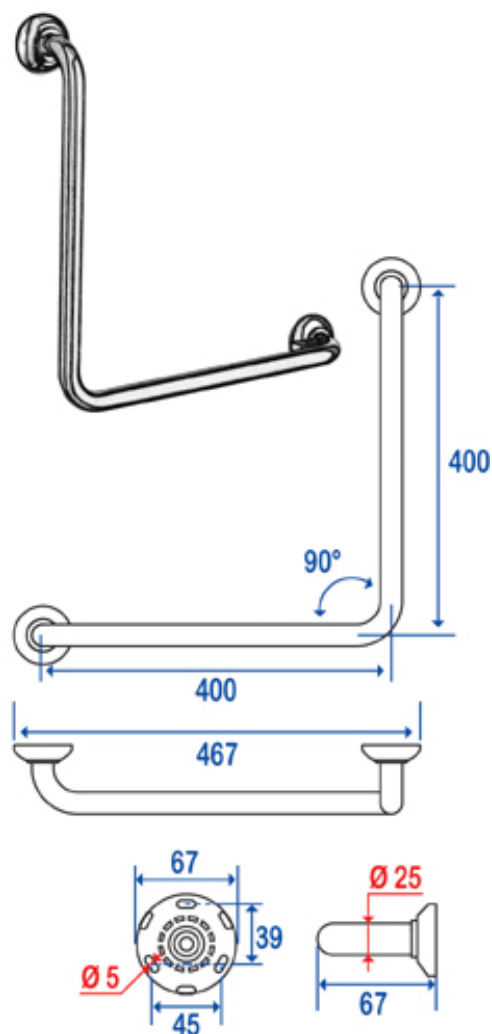
- Les efforts supportés par la fixation murale nécessitent une parfaite sélection de la visserie et des chevilles en fonction de la nature du support mural
  - Hauteur conseillée de la partie horizontale : 80 cm du sol
  - Avant de percer la cloison, présenter physiquement le produit contre le mur puis marquer les emplacements de perçage
  - **IMPORTANT** : Pour garantir la pérennité de ce produit et la sécurité de l'utilisateur, nous recommandons, pour le nettoyage, l'usage des solutions de savon doux.
- ATTENTION : NE PAS UTILISER de produits de nettoyage à base de cétones, hydrocarbures, acides, bases, esters et éthers. La désinfection doit se faire suivant les recommandations d'utilisation des différents produits de désinfection. Après utilisation d'un produit de nettoyage, effectuer un rinçage à l'eau claire.
- Garantie 2 ans.

#### Lire nos Conditions Générales de Vente

Dimensions en mm.

Toutes les dimensions et les spécifications ne sont données qu'à titre indicatif et peuvent être modifiées sans préavis dans l'intérêt de l'amélioration de nos produits.

« © PELLET ASC - Document non-contractuel »



PELLET ASC Z.I. de Chapotin - BP6 - 69970 Chaponnay - FRANCE  
Tel : +33 (0)4 78 96 82 20 Fax : +33 (0)4 78 96 70 52 Email : info@pellet-asc.fr